

Технические характеристики продукта

Спецификации



Преобразователь частоты ATV310 22 кВт 380-460В 3ф

ATV310HD22N4E

Код EAN : 3606481832870

Основные характеристики

| | |
|---|-------------------------|
| Серия | Easy Altivar 310 |
| Тип продукта | Преобразователь частоты |
| Специальная область применения продукта | Простая машина |
| Стиль сборки | С радиатором |
| Краткое название устройства | ATV310 |
| Число фаз | Трехфазный |
| [Us] номинальное напряжение сети | 380...460 В - 15...10 % |
| Мощность двигателя, кВт | 22 кВт |
| Мощность двигателя, л.с. | 30 лс |
| Уровень шума | 50 дБ |

Дополнительные характеристики

| | |
|--------------------------------|---|
| Назначение продукта | Асинхронные электродвигатели |
| Количество в одном комплекте | Комплект из 1 шт. |
| Фильтр помех | Без ЭМС фильтра |
| Тип охлаждения | Встроенный вентилятор |
| Частота сети питания | 50/60 Гц +/- 5 % |
| Протокол порта передачи данных | Modbus |
| Тип разъема | RJ45 (на лицевой панели) для Modbus |
| Физический интерфейс | 2x проводный RS 485 для Modbus |
| Кадр передачи | RTU для Modbus |
| Скорость передачи | 4800 бит/с 9600 бит/с 19200 bit/s 38400 бит/с |
| Кол-во адресов | 1...247 для Modbus |
| Служба обмена данными | Регистр временного хранения считывания (03) 29 слов Записать единичный регистр (06) 29 слов Составные регистры записи (16) 27 слов Составные регистры чтения/записи (23) 4/4 слов Считать идентификацию устройства (43) |

| | |
|--|--|
| Линейный ток | 64,2 А 71,2 А |
| Полная мощность | 46,2 кВ·А 47 кВ·А |
| Предполагаемый линейный I _{sc} | 22 кА 5 кА |
| Непрерывный выходной ток | 46 А в 4 kHz 60 А в 4 kHz |
| Макс. переходной ток | 69 А для 60 с 66 А для 60 с |
| Рассеиваемая мощность, Вт | 539,4 Вт при I _n 736,7 Вт при I _n |
| Выходная частота привода | 0,5...400 Гц |
| Номинальн. частота коммутации | 4 кГц |
| Частота коммутации | 2...12 kHz регулируем. |
| Диапазон скоростей | 1...20 |
| Переходная перегрузка по вращающему момент | 170...200 % номинального крутящего момента двигателя в зависимости от номинальной мощности привода и типа двигателя |
| Тормозной момент | До 150 % номинального момента двигателя с тормозным резистором при высокой инерции До 70 % номинального момента двигателя без тормозного резистора |
| Профиль управления асинхронным электродви | Квадратичная функция напряжение/частота Коэффициент энергосбережения Бессенсорное векторное управление |
| Компенсация проскальзывания вала двигател | Предустановленный на заводе Регулируем. |
| Выходное напряжение | 380...460 В трехфазный |
| Электрическое соединение | Зажим, зажимная способность: 10 мм ² (L1, L2, L3, PA+, PB, U, V, W) |
| Момент затяжки | 2,2...2,4 Н·м |
| Изоляция | Между цепями питания и управления |
| Питание | Внутреннее питание для регулировочного потенциометра: 5 В (4,75...5,25 В) постоянный ток, <10 мА с защита от перегрузки и короткого замыкания Внутреннее питание для логических входов: 24 В (20,4...28,8 В) постоянный ток, <100 мА с защита от перегрузки и короткого замыкания |
| Количество аналоговых входов | 1 |
| Тип подключения | Задаваемый ток AI1 0...20 mA 250 Ом Задаваем. напряжение AI1 0...10 V 30 кОм Задаваем. напряжение AI1 0...5 V 30 кОм |
| Количество дискретных входов | 4 |
| Тип дискретного входа | Программируемый LI1...LI4 24 V 18...30 V |
| Тип дискретных входов | Отрицательная логика (приемник), > 16 В (состояние 0), < 10 В (состояние 1), входное полное сопротивление 3,5 кОм Положительная логика (источник), 0...< 5 В (состояние 0), > 11 В (состояние 1) |
| Длительность выборки | 10 мс для аналоговый вход 20 мс, допуск +/- 1 ms для логический вход |
| Ошибка линеаризации | +/- 0,3 % от максимального значения для аналоговый вход |
| Количество аналоговых выходов | 1 |
| Тип аналогового выхода | AO1 напряжение, задаваемое программным способом: 0...10 V, полное сопротивление: 470 Ом, разрешение 8 бит AO1 ток, задаваемый программным способом: 0...20 mA, полное сопротивление: 800 Ом, разрешение 8 бит |
| Количество дискретных выходов | 2 |
| Тип дискретного выхода | Логический выход LO+, LO- Защищенный релейный выход R1A, R1B, R1C 1 переключающ. |
| Минимальный коммутируемый ток | 5 mA в 24 В пост. ток для логическое реле |
| Макс. коммутируемый ток | 2 А в 250 В пер. ток в индуктивн. нагрузка cos phi = 0,4 L/R = 7 мс для логическое реле 2 А в 30 В пост. ток в индуктивн. нагрузка cos phi = 0,4 L/R = 7 мс для логическое реле |

3 А в 250 В пер. ток в резистивные нагрузка $\cos \phi = 1$ L/R = 0 мс для логическое реле
 4 А в 30 В пост. ток в резистивные нагрузка $\cos \phi = 1$ L/R = 0 мс для логическое реле

| | |
|----------------------------------|--|
| Программы ускорения и замедления | U S Линейно от 0...999.9 с |
| Торможение до остановки | При помощи прикладывания постоянного тока, <30 с |
| Тип защиты | Повышенное напряжение линии питания Повышенное напряжение питания Сверхток между выходной фазой и землей Защита от перегрева Короткое замыкание между фазами двигателя При обрыве фазы на входе в трехфазных Тепловая защита двигателя от привода посредством непр |
| Разрешение по частоте | Аналоговый вход: АЦП 10-разрядный Дисплейный блок: 0,1 Гц |
| Постоянная времени | 20 мс +/- 1 ms для изменения опорного значения |
| Рабочее положение | Вертикальный +/- 10 градусов |
| Высота | 390 мм |
| Ширина | 180 мм |
| Глубина | 212 мм |
| Вес нетто | 8,5 кг |

Условия эксплуатации


| | |
|---|--|
| Электромагнитная совместимость | Испытание на невосприимчивость к коммутационным поме - контрольный уровень: уровень 4 в соответствии с EN/IEC 61000-4-4 Испытание стойкости к с электролитическому разряду - контрольный уровень: уровень 3 в соответствии с EN/IEC 61000-4-2 Стойкость к наведенным помехам - контрольный уровень: уровень 3 в соответствии с EN/IEC 61000-4-6 Испытание на стойкость к радиочастотным помехам - контрольный уровень: уровень 3 в соответствии с EN/IEC 61000-4-3 Испытание на стойкость к провалам и кратковременным и в соответствии с EN/IEC 61000-4-11 Испытание невосприимчивости к импульсным помехам - контрольный уровень: уровень 3 в соответствии с EN/IEC 61000-4-5 |
| Стандарты | EN/IEC 61800-5-1 EN/IEC 61800-3 |
| Степень защиты IP | IP20 без панели-заглушки на верхней части IP40 верхний |
| Степень загрязнения | 2 в соответствии с EN/IEC 61800-5-1 |
| Характеристики окружающей среды | Стойкость к пылевому загрязнению класс 3S2 в соответствии с EN/IEC 60721-3-3 Стойкость к химическому загрязнению класс 3C3 в соответствии с EN/IEC 60721-3-3 |
| Ударопрочность | 15 gn для 11 мс в соответствии с EN/IEC 60068-2-27 |
| Относительная влажность | 5...95 % без образования конденсата в соответствии с IEC 60068-2-3 5...95 % без падения капель воды в соответствии с IEC 60068-2-3 |
| Температура окружающей среды при хранении | -25...70 °C |
| Рабочая температура окружающей среды | -10...55 °C без ухудшения номинальных значений 55...60 °C защитная крышка снята с верхней части привода с уменьшением номинального тока на 2,2 % на каждый допол |
| Рабочая высота | <= 1000 м Без ухудшения номинальных значений |

Тип упаковки

| | |
|--------------------------|---------|
| Тип упаковки 1 | PCE |
| Кол-во единиц в упаковке | 1 |
| Вес упаковки | 9,5 кг |
| Высота упаковки 1 | 21,2 см |
| Ширина упаковки 1 | 18 см |
| Длина упаковки 1 | 33 см |

| | |
|-------------------------------------|---------|
| Тип упаковки 2 | P06 |
| Количество штук в упаковке 2 | 6 |
| Вес упаковки 2 | 73,0 кг |
| Высота упаковки 2 | 105 см |
| Ширина упаковки 2 | 60 см |
| Длина упаковки 2 | 80 см |

Экологичность предложения

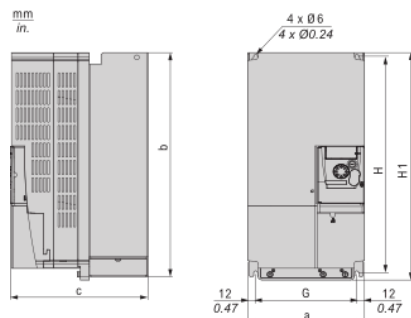
| | |
|---|---|
| Статус устойчивого продукта | Грин Премиум продукция |
| Регламент REACH | Декларация REACH |
| Директива EC RoHS | Соответствует Декларация EC RoHS |
| Не содержит ртути | Да |
| Информация об исключениях по регламенту RoHS | Да |
| Регламент RoHS Китая | Декларация RoHS Китая |
| Экологическая отчетность | Экологический профиль продукта |
| Профиль кругооборота | Информация о конце срока службы |
| WEEE | На территории Европейского Союза продукт подлежит обязательной утилизации согласно правилам и не должен попадать в мусорные контейнеры. |
| Возможность модернизации | Доступны обновленные компоненты  |

Гарантия на оборудование

| | |
|----------|------------|
| Гарантия | 18 месяцев |
|----------|------------|

Dimensions

Side and Front Sides



Dimensions in mm

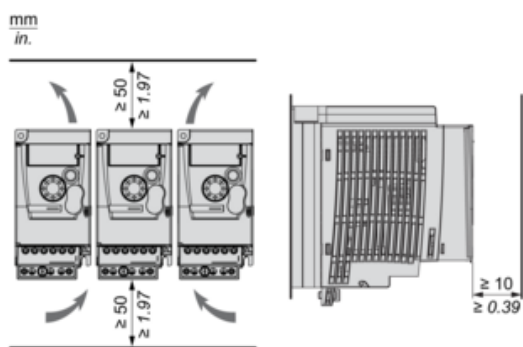
| a | b | c | G | H | H1 | Ø | For screws |
|-----|-------|-----|-----|-------|-----|---|------------|
| 180 | 384.5 | 212 | 156 | 371.5 | 390 | 6 | M5 |

Dimensions in in.

| a | b | c | G | H | H1 | Ø | For screws |
|------|-------|------|------|-------|-------|------|------------|
| 7.09 | 15.14 | 8.35 | 6.14 | 14.63 | 15.35 | 0.23 | M5 |

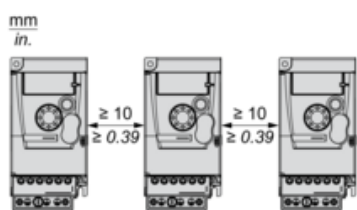
Mounting Recommendations

Clearance

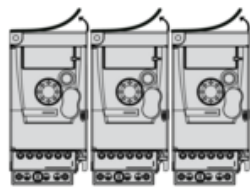


Mounting Types

Mounting Type A

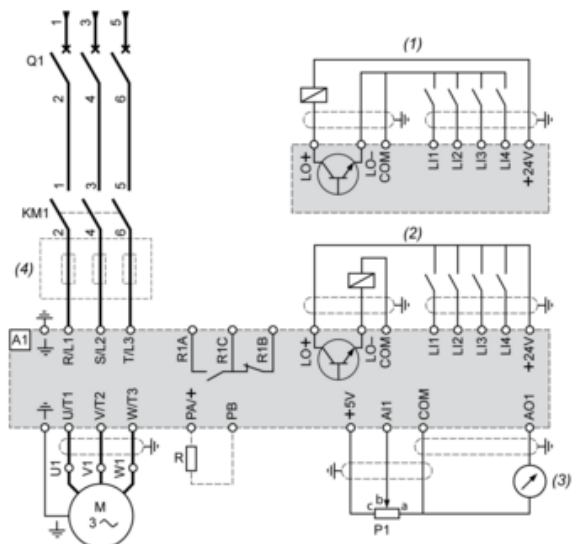


Mounting Type B



Remove the protective cover from the top of the drive.

Three-Phase Power Supply Wiring Diagram



A1 : Drive

KM1 : Contactor (only if a control circuit is needed)

P1 : 2.2 kΩ reference potentiometer. This can be replaced by a 10 kΩ potentiometer (maximum).

Q1 : Circuit breaker

R : Braking resistor (optional)

(1) Negative logic (Sink)

(2) Positive logic (Source) (factory set configuration)

(3) 0...10 V or 0...20 mA

(4) Line choke three-phase (optional)